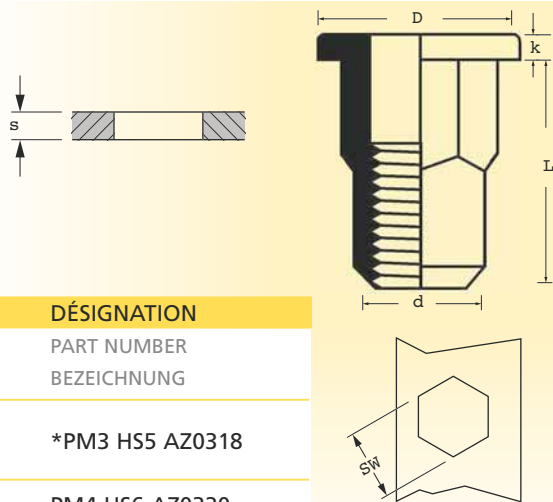


ACIER • STEEL • STAHL

ÉCROU AVEUGLE TÊTE PLATE FÛT SEMI-HEXAGONAL
 RIVET NUT / FLAT HEAD / HALF HEXAGONAL BODY
 BLINDEINIETMUTTER / FLACHKOPF / HALB-SECHSKANTSCHAFT



	s	SW	d	L	k	D	DÉSIGNATION
	0/+0.1						PART NUMBER BEZEICHNUNG
M3	0,3-1,8	5	4,9	9	0,8	8	*PM3 HS5 AZ0318
M4	0,3-2,0 2,0-4,0	6	5,9	10,5 12,5	0,8	9	PM4 HS6 AZ0320 PM4 HS6 AZ2040
M5	0,5-3,0 3,0-5,0	7	6,9	14 16	1	10	PM5 HS7 AZ0530 PM5 HS7 AZ3050
M6	0,5-3,0 3,0-6,0	9	8,9	16 19	1,5	13	PM6 HS9 AZ0530 PM6 HS9 AZ3060
M8	0,5-3,5 3,5-6,0	11	10,9	17 20	1,5	16	PM8 HS11 AZ0535 PM8 HS11 AZ3560
M10	0,8-3,5 3,5-6,0	12	11,9	19 22	1,7	16	*PM10 HS12 AZ0835 *PM10 HS12 AZ3560
	1,0-3,5 3,5-6,0	13	12,9	21 24	1,7	17	*PM10 HS13 AZ1035 *PM10 HS13 AZ3560

* sur demande / on request / auf Anfrage

POUCIQUE / INCH DIMENSIONS / INCH MASSEN

	s	SW	d	L	k	D	DÉSIGNATION
	0/+0.1						PART NUMBER BEZEICHNUNG
M4	0,5-2,0	6,35	6,25	10,5	0,68	9,5	PM4 HS6.35 AZ0520
M5	0,5-3,3	7,2	7	11,6	0,68	9,9	PM5 HS7.2 AZ0533
M6	0,5-3,5	9,6	9,4	15,4	0,76	12,9	PM6 HS9.6 AZ0535
M8	0,5-3,8	12,7	12,6	18,4	0,89	16,5	PM8 HS12.7 AZ0538
M10	0,5-3,8	12,7	12,6	18,4	0,89	16,5	PM10 HS12.7 AZ0538