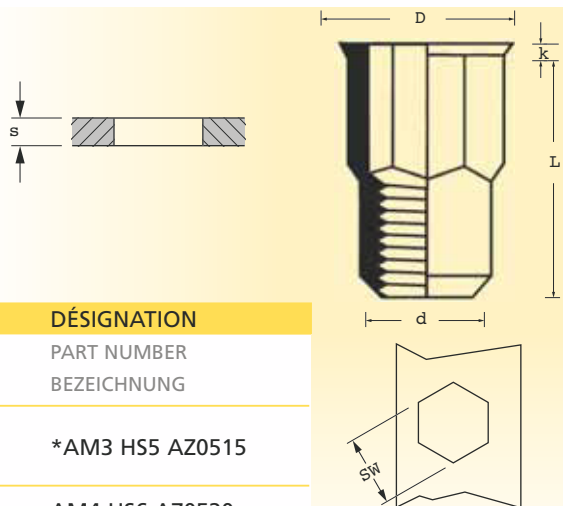


ACIER • STEEL • STAHL

ÉCROU AVEUGLE TÊTE AFFLEURANTE FÛT SEMI-HEXAGONAL
 RIVET NUT / REDUCED COUNTERSUNK / HALF HEXAGONAL BODY
 BLINDEINIETMUTTER / KLEINER SENKKOPF / HALB-SECHSKANTSCHAFT



	s	SW	d	L	k	D	DÉSIGNATION
	0/+0.1						PART NUMBER BEZEICHNUNG
M3	0,5-1,5	5	4,9	8,5	0,35	5,5	*AM3 HS5 AZ0515
M4	0,5-2,0 2,0-3,0	6	5,9	10,5 11,5	0,5	6,8	AM4 HS6 AZ0520 AM4 HS6 AZ2030
M5	0,5-3,0 2,0-4,0	7	6,9	11,5 13,5	0,5	8	AM5 HS7 AZ0530 AM5 HS7 AZ2040
M6	0,5-3,0 3,0-6,0	9	8,9	14,5 17,5	0,6	10	AM6 HS9 AZ0530 AM6 HS9 AZ3060
M8	0,5-3,0 3,0-6,0	11	10,9	16,5 19,5	0,6	12	AM8 HS11 AZ0530 AM8 HS11 AZ3060
M10	1,0-2,5 2,5-4,0	12	11,9	16,5 18	0,85	13,5	*AM10 HS12 AZ1025 *AM10 HS12 AZ2540
	1,0-2,5	13,1	13	18	0,85	14	AM10 HS13 AZ1025

* sur demande / on request / auf Anfrage

POUCIQUE / INCH DIMENSIONS / INCH MASSEN

	s	SW	d	L	k	D	DÉSIGNATION
	0/+0.1						PART NUMBER BEZEICHNUNG
M4	0,5-2,0	6,45	6,35	10,4	0,4	7	AM4 HS6.45 AZ0520
M5	0,5-3,0	7,2	7,1	11,8	0,6	8	AM5 HS7.2 AZ0530
M6	0,5-3,0	9,6	9,5	14,6	0,6	10,6	AM6 HS9.6 AZ0530
M8	0,5-3,5	10,6	10,5	16	0,6	11,5	AM8 HS10.6 AZ0535
M10	0,7-3,8	12,7	12,6	18,5	0,6	14	*AM10 HS12.7 AZ0738

* sur demande / on request / auf Anfrage